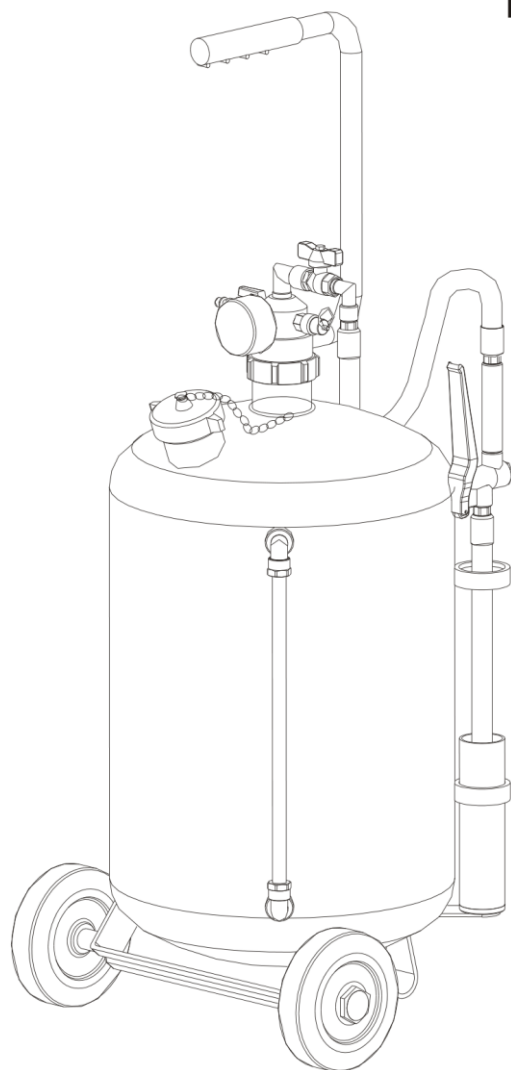
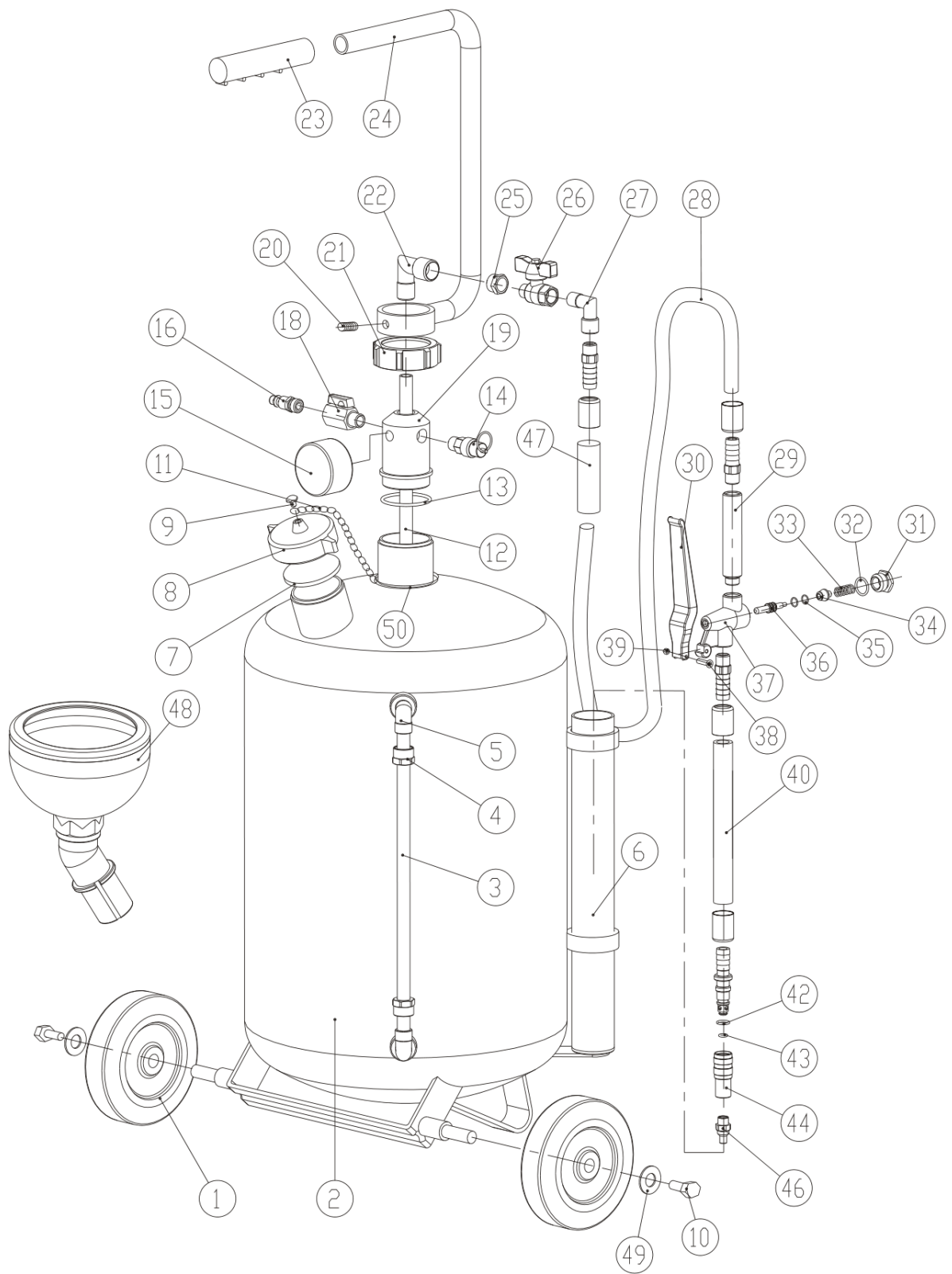


Pneumatická plnička oleja

■ POD030

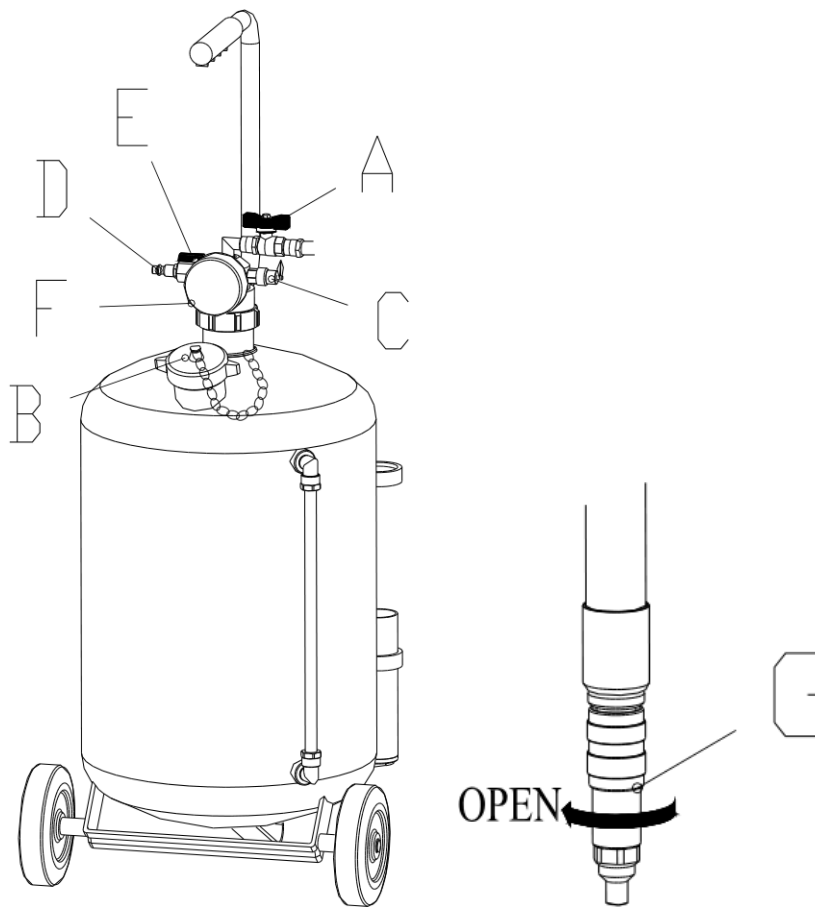


Návod na obsluhu



Zoznam dielov

Číslo.	Popis	Množstvo	Číslo.	Popis	Množstvo
1	KOLESÁ	2	26	GUĽOVÝ VENTIL	1
2	REZERVOÁR 30L	1	27	KOLENO-ADAPTÉR	1
3	RÚRKA SO ŠTÍTKOM	1	28	SPOJOVACIA HADICA	1
4	MATICA	2	29	VRETENO	1
5	KOLENO	2	30	RUKOVÄŤ PIŠTOLE	1
6	KONTAJNER	1	31	SKRUTKY S OKRÚHLOU HLAVOU	1
7	TESNENIE	1	32	O-KRÚŽOK 14X1.8	1
8	TLAKOVÁ ZÁSTRČKA	1	33	PRUŽINA	1
9	SKRUTKY S OKRÚHLOU HLAVOU	1	34	VENTIL	1
10	SKRUTKA	2	35	O-KRÚŽOK 5X1.8	2
11	RETIAZKA	1	36	HROT	1
12	OCEĽOVÁ RÚRA	1	37	SEDLO	1
13	O-KRÚŽOK 42,5X2,65	1	38	SKRUTKA	1
14	BEZPEČNOSTNÝ VENTIL	1	39	ŠEŠŤHRANNÁ MATICA	1
15	MANOMETER	1	40	SPOJOVACIA HADICA	1
16	ZÁTKA	1	42	O-KRÚŽOK 9X1.8	1
18	GUĽOVÝ VENTIL	1	43	O-KRÚŽOK 5X1.8	1
19	SEDLO	1	44	MEDZIKUS	1
20	SKRUTKY	1	46	HROT PIŠTOLE	1
21	OKRÚHLA MATICA S GOLIEROM	1	47	OCHRANNÝ MEDZIKUS	1
22	KOLENO-ADAPTER	1	48	LIEVIK	1
23	ÚCHOP	1	49	PODLOŽKA	2
24	RUKOVĚŤ	1	50	KRÚŽOK	1
25	DVOJITÝ KONCOVÝ ADAPTÉR	1			



POZOR !

Prístroj nie je určený pre horľavé kvapaliny a žieraviny!
Nevystavujte prístroj blízko zdrojov tepla, ohňa a zvárania!

Prevádzka :

Odstráňte zátku B a naplňte nádobu olejom do 4/5 jej kapacity s použitím lievika.
Zaistite zátku B. Zavrite guľový ventil A. Pripojte zdroj stlačeného vzduchu k rychlospojke D.
Otvorte guľový ventil E, a natlakujte, kým nebude hodnota na manometri F 3-8 barov.
Otvorením guľového ventilu A a otočením hrotu pištole proti smeru hodinových ručičiek otvoríte prívod oleja.

POZOR!

Pred otvorením zátky B vždy vypustite stlačený vzduch z nádoby otvorením guľového ventilu E!